



製品名称

TINYWAV用 AX12+サーボケーブル

仕様

・長さ20cm サーボ標準ケーブル

税別価格 ¥1,650



製品名称

DX,RX,EX用サーボケーブル

仕様

・長さ20cm サーボ標準ケーブル

税別価格 ¥2,000



製品名称

サーボオーダーケーブル

仕様

・長い配線が必要な場合、1本から製作します。

税別価格 ¥3,000より



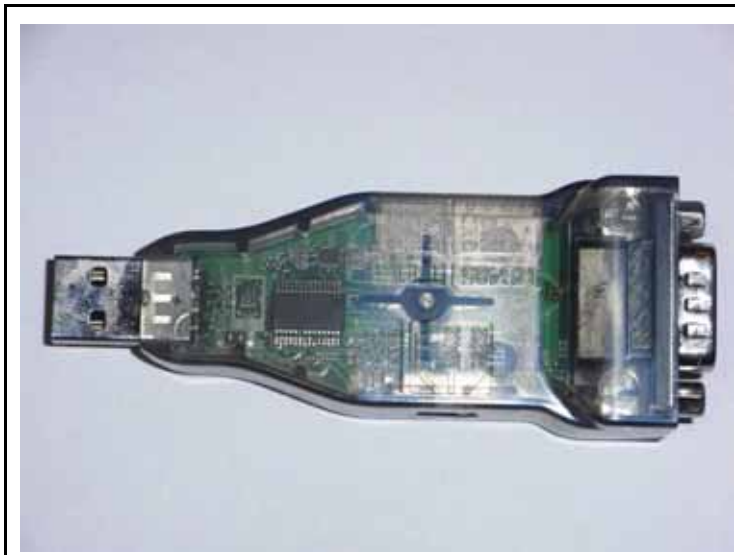
製品名称

RX64,EX106用サーボホーン

仕様

・サーボ標準ホーン

税別価格 ¥1,180



製品名称

USB2Dynamixel

仕様

・DYNAMIXELサーボの各種設定、動作確認をPC経由で行います。RS232C変換にも使用できます。

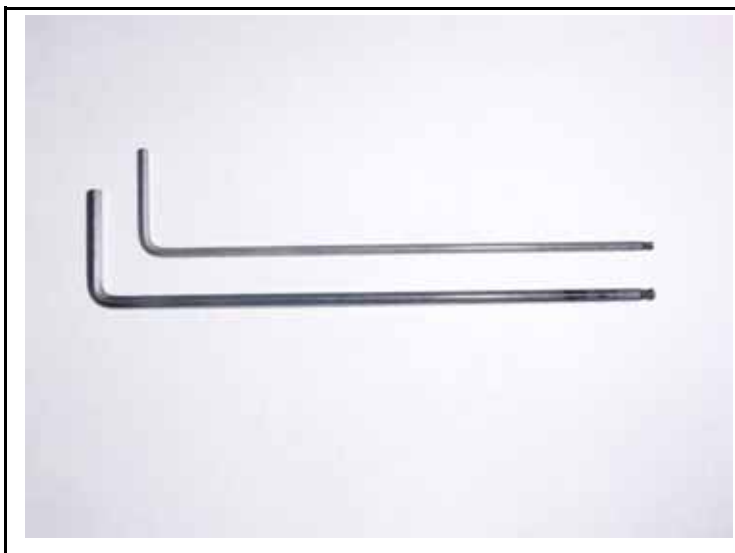
・USB(PC側)

・RS485

・TTL

・DSUB15PIN

税別価格 ¥8,870



製品名称

TINYWAVEツールセット

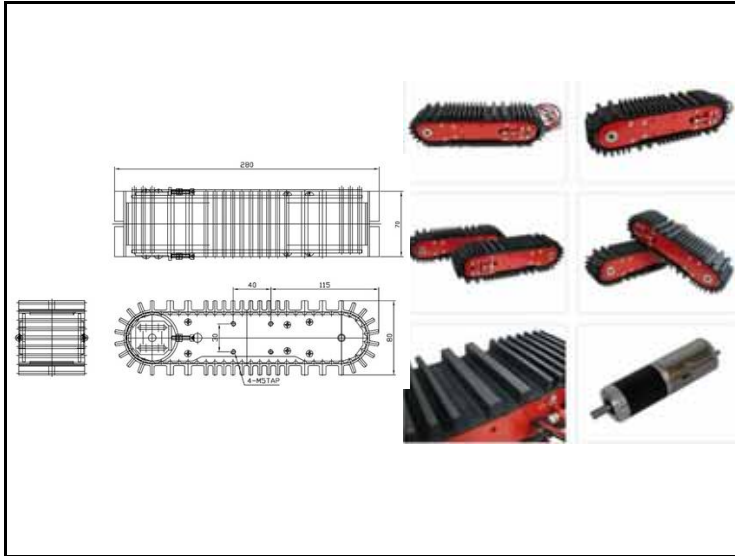
仕様

・込んだ所にも届くボールポイント式の六角レンチです。精度がよく硬度も高いので頭をなめにくい。

・M2用 M2.5用 各1

税別価格 ¥1,500

SMD ROBOT製品カタログ



製品名称

研究開発用ロボット用 レスキュートラック 5型

仕様

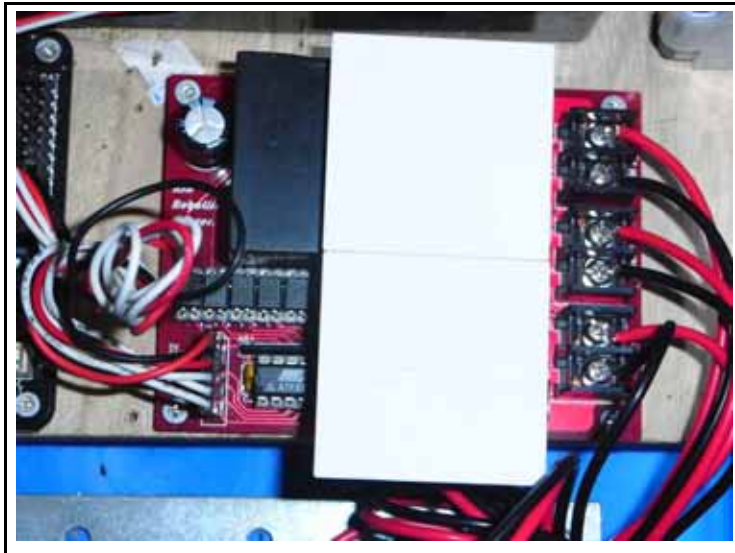
・フレームは鋼鉄製、頑丈なクローラーで実用になるレスキューロボットや探査ロボットを自ら製作することができます。ギアードモーターで減速しています。

・12V 2A(18.5Vまで大丈夫)

・長さ280mm幅70mm

・オンリーワンの技術

税別価格 ¥62,000



製品名称

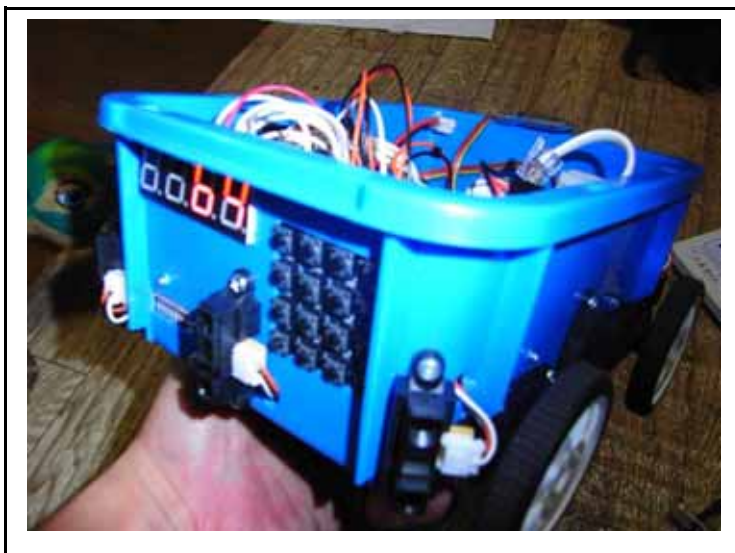
研究開発用ロボットプラットフォーム用 大容量DCモータードライバ

仕様

・上記クローラ等4つのDCモーターを標準のDCモーターインターフェース同様に駆動します。

・DC24V 10A

税別価格 ¥40,000



製品名称

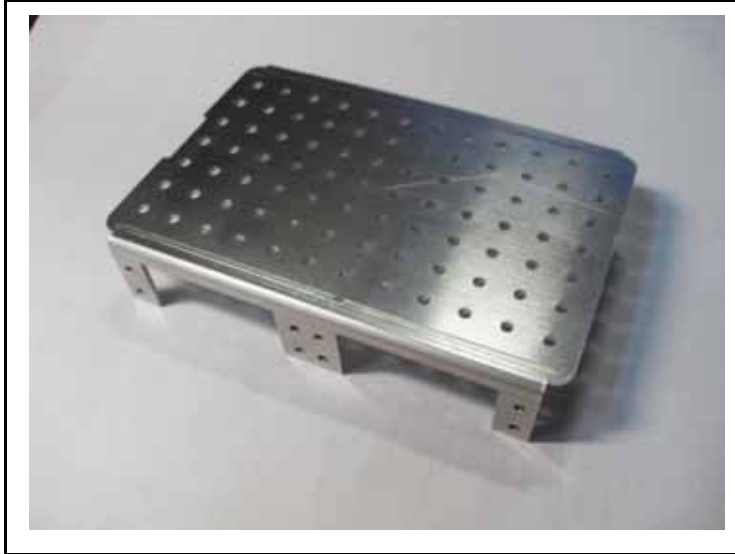
研究開発用ロボットプラットフォーム用 コンテナフレーム

仕様

・標準DCモーターを4つ取り付けられ、標準のセンサーや表示器を取り付けられます。部品最適な配置で障害物回避、ラインレース、カメラ探検ロボットなど多様な学習が出来ます。部品収納にも使え、効果的な教育が可能です。市販の部品コンテナを流用しており多少の手作り感がございます。写真に組み込まれているロボット部品は含まれません、シャーシのみです。

・材質:PP

税別価格(値上げ)¥30,000



製品名称

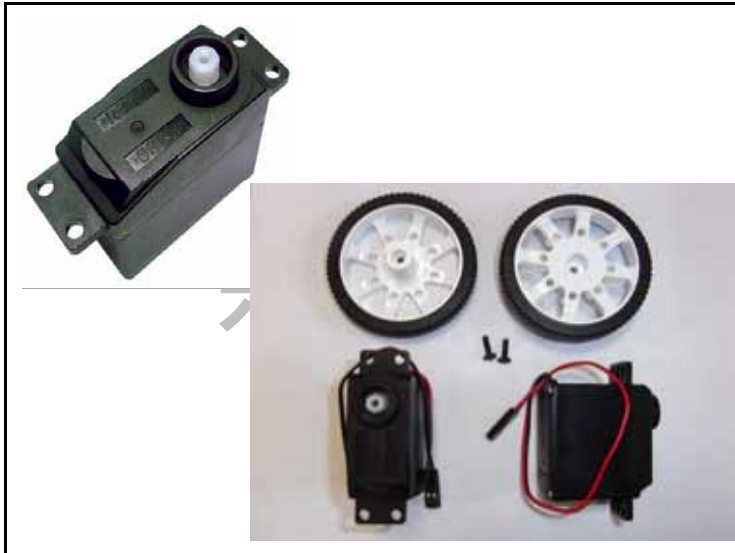
研究開発用ロボットプラットフォーム用 標準フレーム

仕様

・標準DCモーターを4つ取り付けられ、標準のセンサーや表示器を取り付けられます。

・材質: A5052 肉厚1.5mm

税別価格 ¥10,000



製品名称

研究開発用ロボットプラットフォーム用 DCモーター340

仕様

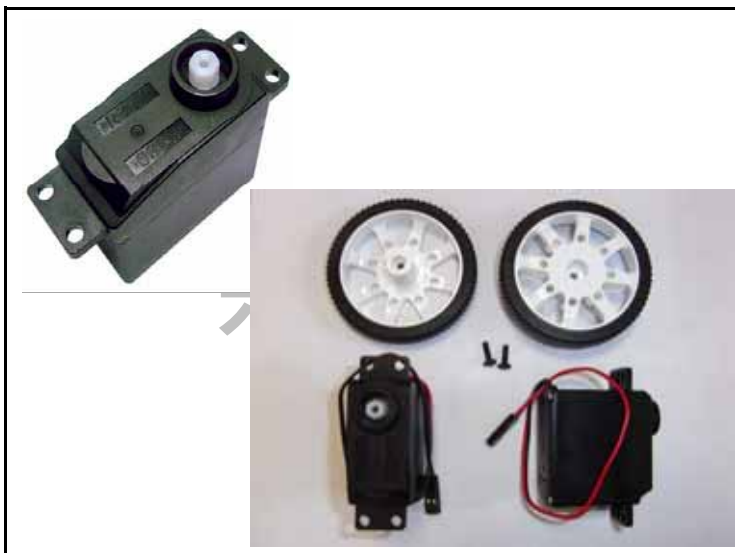
・標準DCモーターで高トルクタイプ、細やかな制御に向いています。

・寸法: 厚さ20mm × 幅40mm × 36.6mm (タイヤ含む奥行き52.5mm)

・電圧: DC4.8V~7.4V

・出力: 6Vで回転数=165RPM トルク=4.4kgfcm

税別価格(値上げ) ¥3,000



製品名称

研究開発用ロボットプラットフォーム用 DCモーター300

仕様

・標準DCモーターで高回転タイプ、ライトレースやマウス競技など速度の要するロボットに向いています。

・寸法: 厚さ20mm × 幅40mm × 36.6mm (タイヤ含む奥行き52.5mm)

・電圧: DC4.8V~7.4V

・出力: 6Vで回転数=300RPM トルク=2.4kgfcm

税別価格(値上げ) ¥3,000



製品名称

TINYWAVE2軸ジャイロセンサー

仕様

アナログ5V

2軸(XY)

オート0

3ポート使用

税別価格 ¥10,000



製品名称

TINYWAVE-F 20自由度
拡張コンプリートセット

仕様(脚モータ10個AX-18F)

・組立調整済ロボット本体

・PS2タイプコントローラ

・USB to Bluetooth IF

・GUI制御ソフト
MOTIONCREATOR

・グリッパー 2個

・腕ヨ 2個

・ドライバーCD

・オプション: 拡張モーション(10万円より)

税別価格 ¥320,000

製品名称

TINYWAVE-F 16自由度
コンプリートセット

仕様(脚モータ10個AX-18F)

・組立調整済ロボット本体

・PS2タイプコントローラ

・USB to Bluetooth IF

・GUI制御ソフト
MOTIONCREATOR

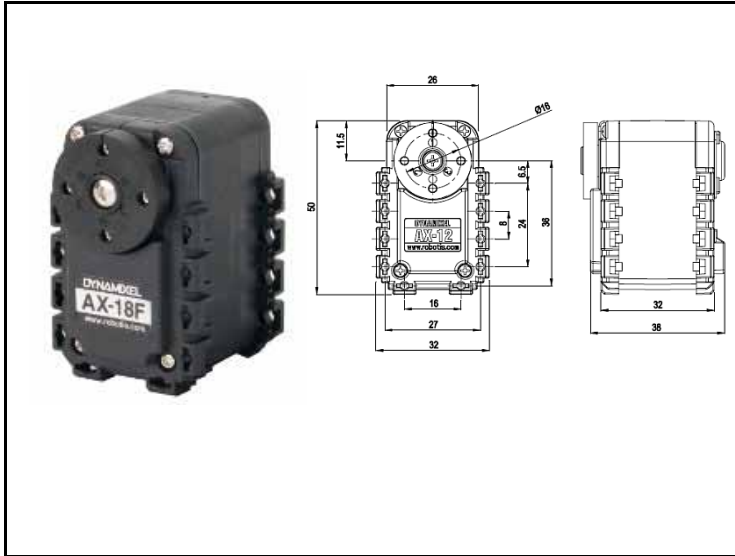
・グリッパー 2個

・腕ヨ 2個

・ドライバーCD

・オプション: 拡張モーション(10万円より)

税別価格 ¥298,000



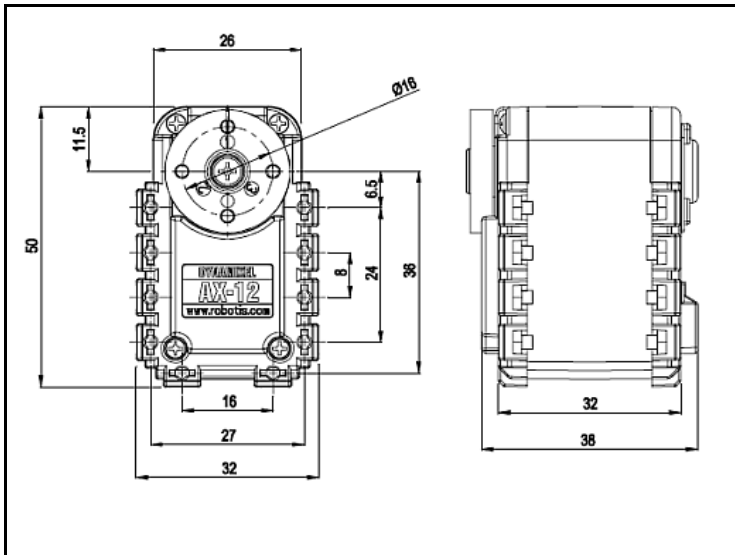
製品名称

TINYWAVE-F スペアサーボ
モータ(TINYWAVEに使用
するとフレーム寿命が短くなり

仕様

- ・Dynamixel AX-12+
- ・ROBOTIS社製
- ・トルク 18kgf・m
- ・シリアル(TTL)制御
- ・トルクコントロール可
- ・温度監視によるシャットダウ:
- ・保持バネ力制御
- ・デッドバンド制御

税別価格 ¥9,500



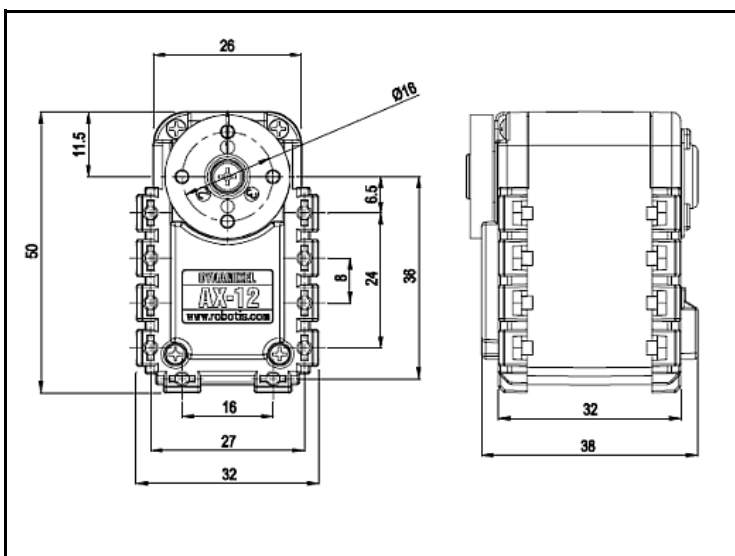
製品名称

TINYWAVE脚メンテナンス

仕様

老朽化して歩きにくくなった
TINYWAVEの脚部をメンテ
ナンスするサービスです。脚部
の10個のAX-12+モーター全
てを交換いたします。フレ
ームの歪みのチェックや矯正
を行いセンターポジション
調整を実施します。

k



製品名称

TINYWAVE-F脚メンテナンス

仕様

老朽化して歩きにくくなった
TINYWAVE-Fの脚部をメン
テナンスするサービスです。脚
部の10個のAX-18Fモーター
全てを交換いたします。フ
レームの歪みのチェックや矯
正を行いセンターポジション
調整を実施します。

税別価格 ¥150,000